



# RÉPÉTEUR LoRaWAN



Capteur IoT

## LoRaWAN

CFG-APP



\*Version Outdoor: ACW/LW8-RPT-O

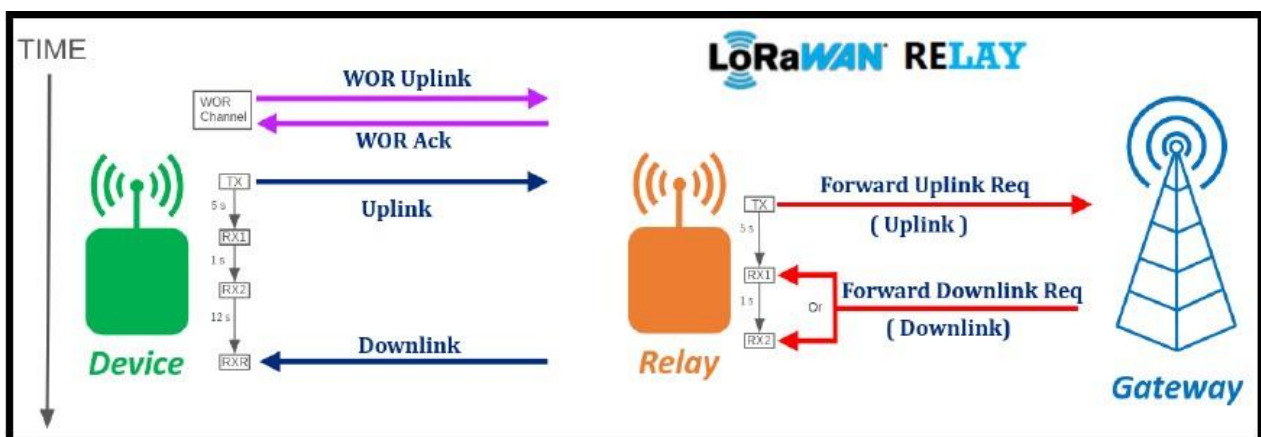
- Relais les messages radio LoRaWAN de 16 équipements jusqu'aux zones blanches non couvertes par le réseau habituel.
- Communication longue distance, avec une faible consommation d'énergie
- 1 bloc pile lithium 3,6V remplaçable 7,2Ah
- Option alimentation externe  
Option antenne externe
- Boîtier IP66 pour installation en extérieur
- Configuration locale ou par liaison descendante (Downlink)
- Signal visuel indiquant la qualité du réseau et la connexion correcte du capteur
- Plug & Play

## Fonctionnalités

Le Répéteur LoRaWAN d'ATIM est une solution simple et efficace pour étendre la couverture réseau dans les zones blanches.

Compatible avec la norme relais LoRaWAN v1.0.4, il relaie les messages de n'importe quel capteur, garantissant ainsi une connectivité fiable même dans les environnements difficiles.

Conçu en low power et alimenté sur pile, il offre plusieurs années d'autonomie, tout en restant facile à déployer et à intégrer dans vos projets IoT.



\* L'autonomie d'un produit dépend de plusieurs facteurs externes (température et humidité ambiantes, fréquence de transmission, qualité du réseau, etc.). Sous réserve des conditions environnementales.

\* Photo non contractuelle, ATIM se réserve le droit de modifier les données sans préavis.